

Rüzgar Yön Sensörü

SEVEN meteorolojik sensör seti çevresel ve endüstriyel uygulamalar için dijital veya analog arayüzlü profesyonel ve akıllı ölçüm sensörlerini içerir. Rüzgar Yön Sensörü de bu setinin bir parçasıdır.

Rüzgar Yön Sensöründe, kanat üzerinde bir Hall Etkisi Pozisyon Sensörü kullanılmaktadır. Bu sensör, rüzgar yönündeki değişiklikleri algılayıp ve bir sinyale dönüştürür.

Ölçülen rüzgar yönü verileri, giriş gereksinimlerine göre veri kaydedicilere ve alıcı birimlere analog veya dijital çıkış sinyalleri olarak iletilir.

SEVEN ürünleri, çevresel ve endüstriyel uygulamalarda doğru meteorolojik bilgi sağlamak için güvenilir ve yüksek kaliteli bileşenler kullanır.

Özellikle PV (fotovoltaik) tesis izleme sistemlerinin gereksinimlerine göre tasarlanmıştır.



Avantajlar ve Özellikler

- Yüksek Doğruluk
- Hızlı ve Kolay Kurulum
- Düşük Güç Tüketimi
- Ücretsiz Yazılım Güncellemesi
- SunSpec Uyumlu (Modbus RTU için)
- SEVEN Uzaktan Kurulum Hizmeti
- SEVEN Müşteri Desteği
- 2 Yıl Garanti

Models

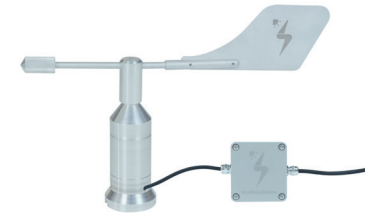
3S-WD

Küçük ve ekonomik rüzgar yön sensörleri, 0-3,3 V analog çıkışıdır. PV tesisleri gibi endüstriyel ve çevresel uygulamalar için standart gereksinimlere en iyi fiyat/performans oranına sahip ideal ölçüm vericileridir. SEVEN Işınım, Sensör Kutusu ve Kompakt Hava İstasyonu modellerine pin konektör ile bağlanabilir.



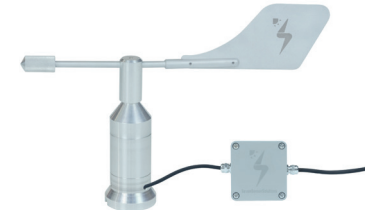
3S-WD-I

4-20 mA analog çıkışlı Rüzgar Yön Sensörleri, ileri endüstriyel uygulamalar ve çevre koşulları için özel olarak tasarlanmıştır. Gövdeleri, deniz suyuna dayanıklı alüminyumdan yapılmıştır, bu da onları son derece dayanıklı ve dirençli kılar.



3S-WD-MB

Modbus Rüzgar Yön Sensörleri, PV tesisleri gibi çevresel ve endüstriyel uygulamalar için dijital arayüze sahip profesyonel ve akıllı ölçüm sensörleridir. Ölçülen değer, MODBUS RTU protokolü ile seri RS485 arayüzü üzerinden izleme sistemlerine, veri kaydedicilere ve diğer alıcı ünitelere iletilir.



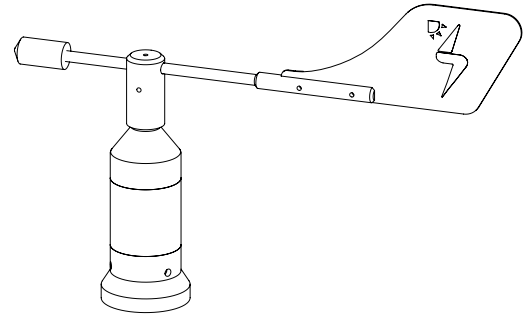
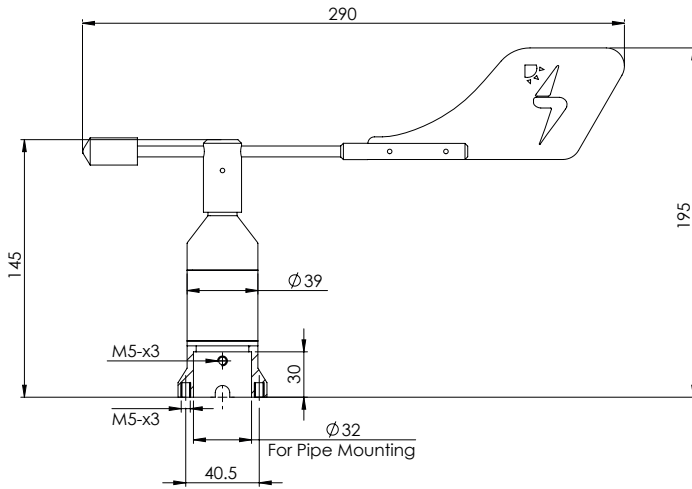
Teknik Özellikler

	3S-WD	3S-WD-MB	3S-WD-I
Sensör Modeli	Kanatla çalışan Hall Etkisi Konum Sensörü		
Ölçüm Aralığı	0-359°		
Doğruluk	Ölçüm Değerinin ±1%'i		
Çözünürlük	1°		
Başlangıç Hızı	1 m/sn		
Veri Çıkışı	Analog (0 V – 3.3 V)	RS485	Analog 4-20 mA
İletişim Protokolü	-	Modbus RTU	-
Güç Kaynağı	12 - 30 V DC		
Güç Tüketimi	-	Tipik olarak 24 VDC'de 20 mA	Tipik olarak 24 VDC'de 30 mA
Elektrik Bağlantısı	3 m LIYY Kablo, UV ve Hava Koşullarına Dayanıklı	3m LIYCY11Y PUR Kablo, UV ve Hava Koşullarına Dayanıklı	
Çalışma Sıcaklık Aralığı	-40°C ... +85°C (Buzsuz)		
Boyutlar	Ø: 290x195 mm		
Kutu Boyutları	-	G x U x Y: 80x82x55 mm	
Ağırlık	0,25 kg		
Kutu Ağırlığı	-	0,25 kg	
IP Derecesi	IP 54 (IP67 Opsiyonel)		
Gövde Malzemesi	Alüminyum		
Kanat Malzemesi	Alüminyum		
Kutu Malzemesi	-	ABS (Güneş ışığına maruz kaldığında renk değiştirebilir)	
Montaj Yöntemi	Boru veya Zemin Montajı		
Standart	IEC 61724-1:2021 ile uyumludur		
Menşei	TÜRKİYE		

Not: SEVEN önceden haber vermeksizin bu doküman üzerinde değişiklik yapma hakkına sahiptir.

Teknik Çizimler

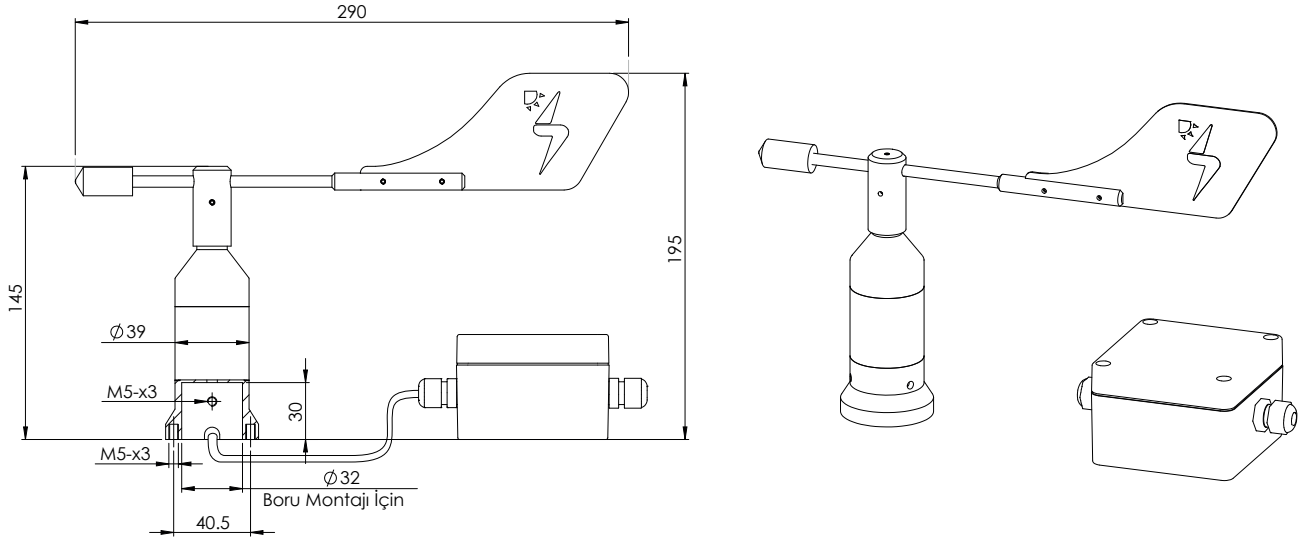
3S-WD Teknik Çizimi



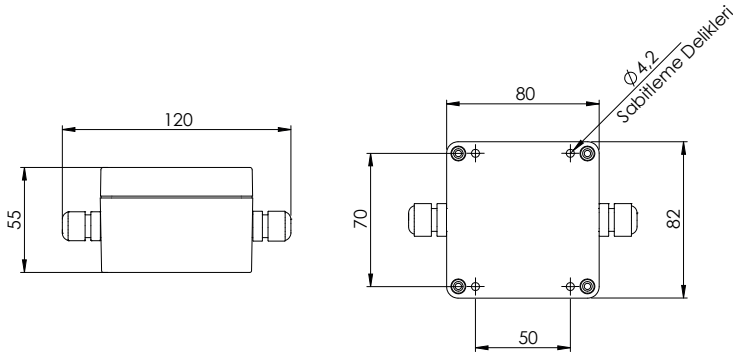
Note: Tüm boyutlar mm cinsindedir.

Teknik Çizimler

3S-WD-I / 3S-WD-MB Teknik Çizimi



Elektronik Kutu Teknik Çizimi



Not: Tüm boyutlar mm cinsindedir.